



Leura



Company Profile

Leura srl es una empresa dinámica que capta las necesidades del usuario, diseña y realiza productos para crear bienestar y facilitar las acciones diarias, asegurando la autonomía, la facilidad de uso, la comodidad, la salud, la seguridad, los altos rendimientos y el valor emocional, todo en al mismo tiempo. Los productos de Leura, diseñados por el arquitecto Mitzi Bollani, experto en diseño para todos, nacen para resolver problemas específicos, pero son flexibles y útiles para todos. Para poner algunos ejemplos: MimmaMà es una silla específica para amamantar con un diseño que ofrece a todos una comodidad que les permite trabajar en ella con un portátil sin dolores posturales; NiDondolo es un juego de movimiento especialmente diseñado para niños con discapacidades motrices, sensoriales y cognitivas, es un juego activo que desarrolla habilidades propioceptivas. Es adecuado para todos, desde bebés hasta adultos, convirtiéndose también en una herramienta de rehabilitación. Por esa razón, hemos llamado a nuestro método de trabajo holístico y multidisciplinario "Helpful Design". El entorno que nos rodea es como una segunda piel y afecta el bienestar psicofísico de las personas. El respeto por la multiculturalidad, el género y la edad es para Leura srl un estímulo para crear productos innovadores, fáciles de usar, socialmente útiles, personalizables y cómodos. El método de trabajo se basa en la aplicación de estándares ergonómicos y funcionales combinados con altos valores estéticos y de rendimiento, lo que permite no solo encontrar soluciones inesperadas, sino también encontrar nuevas formas para el proyecto de marketing y ventas. Leura srl propone una línea de productos originales que se adaptan bien al servicio al cliente, ya que son personalizables según las necesidades del cliente y de las empresas, lo que permite que los clientes se sientan satisfechos.

Leura fue fundada en 2008 por el arquitecto Mitzi Bollani, quien todavía la dirige. Es una experta en arquitectura y sostenibilidad social, y por esta razón, los productos de su compañía siempre tienen un concepto de derecho a la salud, participación, protección infantil y respeto por la diversidad... El arquitecto Bollani se complace en colaborar con empresas, instituciones y profesionales, proporcionando consultoría para la creación de entornos adyuvantes y para la mejora de productos que ya están en el mercado con el fin de ampliar sus usuarios potenciales, mejorar su funcionalidad y responder a necesidades aún no satisfechas. Todos aquellos que compartan nuestra visión y misión podrán obtener la marca colectiva "Diseñado para usted y todos" que destaca y recompensa el grado de accesibilidad, salud y seguridad logrado y garantizado por cada proyecto, producto, servicio o estructura.



LEURA s.r.l. - HELPFUL DESIGN

REGISTERED OFFICE
Via Cavour 43 29121 Piacenza - Italy
VAT no. 02958860989 Num REA PC-0169053

HEADQUARTERS
Via Vitali 3 29121 Piacenza - Italy
T. +39 0523 451592

leura@leura.it
www.leura.it
www.mimmama.it



DfY&A



Etiquetta colectiva Designed for You & All

La marca Designed for YOU&ALL distingue intervenciones y productos con alto rendimiento y en escala humana, lo que permite a cada ciudadano mejorar su calidad de vida, respetar los derechos civiles y facilitar la participación en actividades públicas y privadas, minimizando las situaciones de discriminación. La marca Designed for YOU&ALL se otorga a estructuras, infraestructuras, productos y servicios que garantizan las condiciones de accesibilidad, salud y seguridad a un público cada vez más amplio, prestando especial atención a las necesidades de grupos de personas en condiciones particulares de fragilidad: niños, ancianos, personas con discapacidades físicas, sensoriales y cognitivas, personas enfermas, mujeres embarazadas, personas obesas, personas de diferentes idiomas, religión, edad...

La marca destaca claramente el nivel de accesibilidad, salud y seguridad del objeto (edificio, espacio urbano, medios de transporte, objeto de uso común, etc.) y también indica las características específicas que posee y los requisitos que se han cumplido. Esto es útil para aquellos que usarán el producto, la estructura, la infraestructura o el servicio, ya que sabrán con anticipación si se han considerado sus necesidades, especialmente si esta persona tiene discapacidades físicas, sensoriales o cognitivas. La marca premia la calidad y la sensibilidad de las empresas que han producido el bien / servicio y todos aquellos que lo administran. La marca es un incentivo para hacer siempre mejor.

La innovación de la marca Designed for YOU&ALL es la condición de la calidad estética, además de los objetivos de accesibilidad, salud y seguridad. Esto significa encontrar soluciones adecuadas que no discriminen a las personas y se ajusten de manera elegante, equilibrada e integrada en el contexto existente, respetando los valores tipológicos, arquitectónicos y el contexto natural. Este compromiso creará un mayor consenso y facilitará el desarrollo de acciones positivas.

La marca Designed for YOU&ALL otorga soluciones que favorecen las intervenciones integradas, que permiten alcanzar más objetivos y que reducen al máximo las soluciones especializadas, destacando a los usuarios finales los requisitos que se han cumplido y alcanzado.

DESIGNED FOR YOU&ALL

Poltrona MimmaMà®
di LEURA srl

ha ottenuto il marchio collettivo
"DESIGNED FOR YOU&ALL"
REP. 0001558616

per l'innovazione di prodotto che supporta le mamme nelle tre posizioni di allattamento prevenendo i dolori posturali e minimizzando quelli derivanti dal parto; per la capacità di essere comoda e adatta a tutti mentre risolve le necessità specifiche delle mamme; per essere un dispositivo medico utilizzabile in molti settori: travaglio, allattamento, prelievi.

MimmaMà Armchair has been awarded the trade mark "Design for YOU&ALL" for product innovation that supports mothers in the three positions of breastfeeding by preventing and minimizing postural pains and those arising from childbirth; for the ability to be comfortable and suitable for all, while solving the specific needs of mothers; to be a medical device used in many healthcare areas: labor, breastfeeding, sampling.

Piacenza, 03 Marzo 2013
Miki Bolleani
Arch. Miki Bolleani
Amm. Unico Leura s.r.l.

LEURA
LICENZA N. 001

LEURA srl
SEDE LEGALE - Via Cavour 43 - 29121 Piacenza (P)
SEDE OPERATIVA - via Vitali 3 - 29121 Piacenza (P) - www.leura.it - www.mimmama.it

DESIGNED FOR YOU&ALL

N&WCURVE
di CHIOCCHETI EMIL

ha ottenuto il marchio collettivo
"DESIGNED FOR YOU&ALL"
REP. 0001558616

perchè è un bastoncino telescopico da Nordic & Walking con impugnatura su curva per ridurre lo sforzo del polso e della spalla di chi lo utilizza.

N&WCURVE by Chiochetti Emil has been awarded the trade mark "Design for YOU&ALL" because it is a Nordic & Walking telescopic pole with curved handle that reduces the effort of the user's wrists and shoulders.

Piacenza, 18 Settembre 2014
Miki Bolleani
Arch. Miki Bolleani
Amm. Unico Leura s.r.l.

LEURA
LICENZA N. 018

LEURA srl
SEDE LEGALE - Via Cavour 43 - 29121 Piacenza (P)
SEDE OPERATIVA - via Vitali 3 - 29121 Piacenza (P) - www.leura.it - www.chiochetti.it

DESIGNED FOR YOU&ALL

"La Capsula"
MimmaMà Point spazio di allattamento e coccole
GHOL-SITE DE NYON (CH)

ha ottenuto la licenza del marchio collettivo
"DESIGNED FOR YOU&ALL"
REP. 0001558616

per l'attività di sostegno alle famiglie con bambini piccoli attraverso l'allestimento di un MimmaMà Point - punto di allattamento e coccole - chiamato "La Capsula" collocato nello spazio distributivo dell'ospedale accanto alla caffetteria, a disposizione di mamme e papà con i loro bimbi.

The MimmaMà Point "La Capsula" has been awarded the trade mark "Design for YOU&ALL" because it is a reserved area dedicated to mothers and fathers, for nursing and soothing their kids, placed in the GHOL - Site de Nyon (CH) closed to the cafeteria.

Piacenza, 16 Ottobre 2014
Miki Bolleani
Arch. Miki Bolleani
Amm. Unico Leura s.r.l.

LEURA
LICENZA N. 019

LEURA srl
SEDE LEGALE - Via Cavour 43 - 29121 Piacenza (P)
SEDE OPERATIVA - via Vitali 3 - 29121 Piacenza (P) - www.leura.it - www.mimmama.it

LEURA s.r.l. - HELPFUL DESIGN

SEDE LEGALE
Via Cavour 43 29121 Piacenza - Italia
C.F./P.I. 02958860989 Num REA PC-0169053

SEDE OPERATIVA
Via Vitali 3 29121 Piacenza - Italia
T. +39 0523 451592

leura@leura.it
www.leura.it
www.mimmama.it

cuna neonatal para dormir juntos

Descripción General

Dormir con un bebé, conocido como dormir juntos, es una práctica de cuidado infantil muy común en todo el mundo. El colecho ha reportado beneficios que incluyen mejores resultados de lactancia materna, un mayor vínculo y capacidad de respuesta materna, y una mejor resolución de los problemas que tienen los bebés que lloran menos a estar cerca de la cama materna. MaBim es una cuna neonatal que permite que la madre y el bebé duerman juntos, pero en superficies separadas, para ayudar con el vínculo materno y el establecimiento de la lactancia.

Las madres pueden conocer a su bebé y responder de inmediato a sus necesidades e incluso recoger al bebé para que lo amamante sin tener que levantarse de la cama, lo que es una ventaja importante para quienes han tenido una cesárea, complicaciones posnatales o anestesia epidural. Es importante destacar que el MaBim permite dormir juntos entre la madre y el bebé en superficies separadas para dormir, lo que se recomienda en las pautas de dormir con seguridad para reducir el riesgo de muertes súbitas inesperadas, especialmente en bebés menores de 12 semanas de edad.

MaBim es adecuado para dormir juntos ya que permite el contacto directo entre la madre y el bebé debido a su lado giratorio. MaBim es transparente para facilitar el control del recién nacido. Está montado en un carro de altura variable y equipado con ruedas de ricino, cada una con frenos individuales. Puede usarse con cada cama de hospital, sillas comunes, sillas de ruedas y es adecuado para que los profesionales de la salud accedan al bebé cuando el bebé está acostado en la cuna. MaBim es un producto que combina funcionalidad, ergonomía y eco-sostenibilidad. Favorece la cercanía de la madre y el bebé y apoya su bienestar desde el comienzo de su vida en común.



LEURA s.r.l. - HELPFUL DESIGN

REGISTERED OFFICE

Via Cavour 43 29121 Piacenza - Italy
VAT no. 02958860989 Num REA PC-0169053

HEADQUARTERS

Via Vitali 3 29121 Piacenza - Italy
t. +39 0523 451592

leura@leura.it
www.leura.it
www.mimmama.it



MaBim

Designer Archt. Mitzi Bollani

dispositivo médico CE - art. 50.120MB



Articolo Conforme alla
Direttiva 93/42/CEE Item In
Conformity With
Directive 93/42/CEE

Datos Técnicos

MaBim, código 50.120MB, es la cuna neonatal para dormir juntos. Está compuesto por:

- una cuna realizada en metacrilato transparente, con una abertura lateral accesible, y casquillos de acero inoxidable que permiten la rotación lateral. En su base, cuatro aberturas facilitan la limpieza. En los dos lados cortos, las aberturas de acceso también funcionan como asas para empujar la cuna hacia adelante. En el lado que se abre, un orificio facilita el agarre de la mano para mover la cuna;
- una placa de hierro pintada con polvo, a la que se fija la cuna;
- una columna de aluminio pintado, con altura variable que utiliza un sistema de elevación de gas;
- una base equipada con 4 ruedas de 60 mm de diámetro, cada una con frenos;
- una correa ajustable de poliéster con liberación automática y mecanismo de bloqueo.

Categoría: metacrilato, aluminio, hierro

Colores: transparente para la cuna y blanco para la compra

Resistente al fuego: conformidad de clase E con la Directiva 93/42 / CEE

Peso máximo probado: 25kg

Peso total: 16,5kg

Tamaño total: (LxAnxAl) 75x44x86 / 114cm

Tamaño de la cuna: (LxWxH) 75x44x28cm

Superficie horizontal de la cuna Tamaño: (LxW) 68x37cm

Tamaño del embalaje: caja n.1 (LxWxH) 77x49x62cm



ACCESORIOS

50.120MT A - Colchón plano

Colchón de espuma de poliuretano ignífugo mide 37.5x68.5x6cm flexible con forro de tela ignífugo impermeable y transpirable.

50.120AP - Estante de almacenamiento

Estante en plexiglás transparente, 30x20cm, colocado debajo de la cuna y fijado al carro con varillas de hierro pintadas de blanco.

LEURA s.r.l. - HELPFUL DESIGN

REGISTERED OFFICE

Via Cavour 43 29121 Piacenza - Italy
VAT no. 02958860989 Num REA PC-0169053

HEADQUARTERS

Via Vitali 3 29121 Piacenza - Italy
t. +39 0523 451592

leura@leura.it
www.leura.it
www.mimmama.it



MimmaMà

Designer Archt. Mitzi Bollani

sillón de lactancia materna

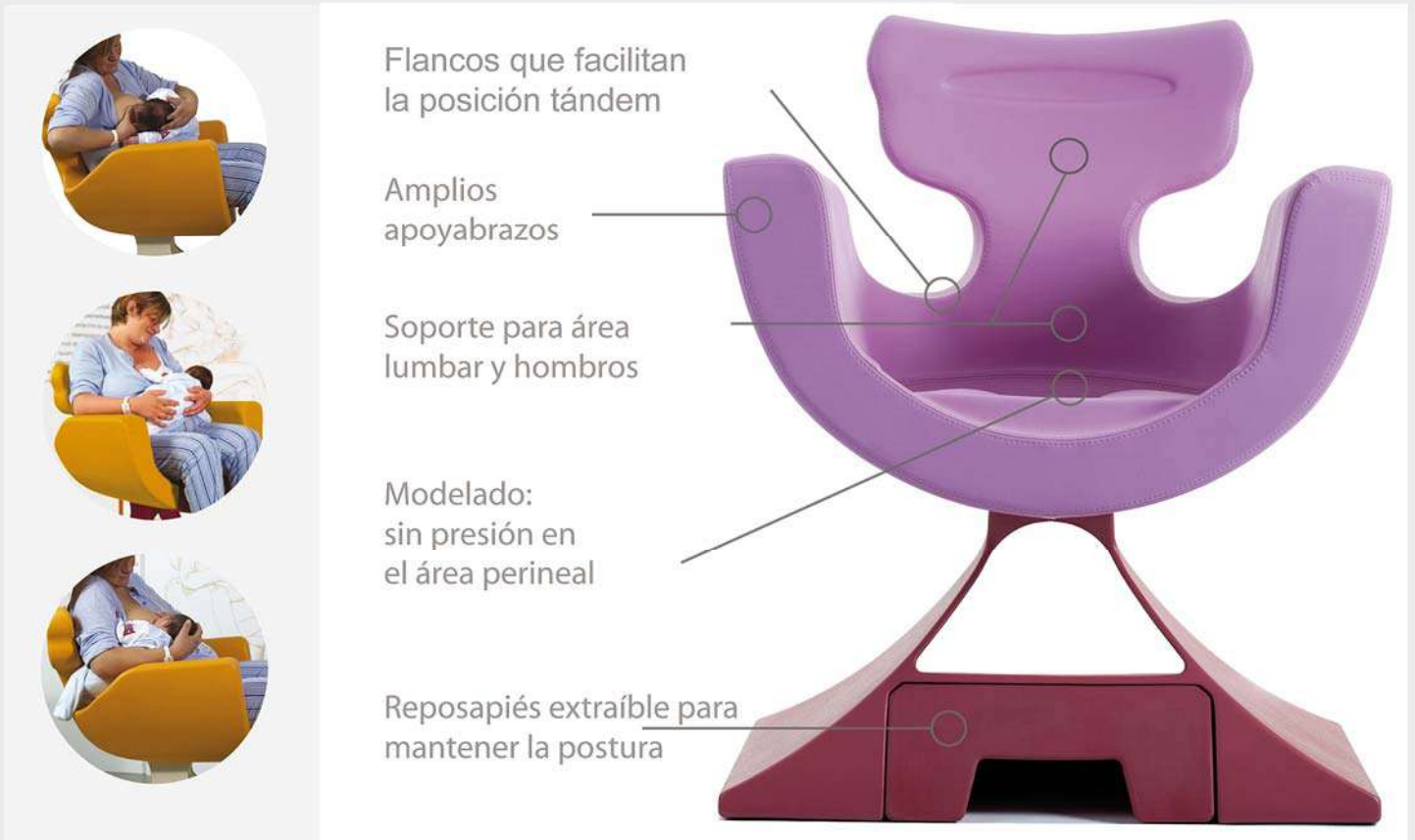


Descripción General

MimmaMà® es el sillón exclusivo diseñado para apoyar a la madre y al niño en todos los diferentes puestos de amamantamiento, incluido el "tándem" para mellizos lactantes al mismo tiempo, ofreciendo la mejor comodidad inmediatamente después del parto que otras camas y sillas no pueden garantizar. Es un excelente diseño italiano que combina la ergonomía con una forma singular: la imagen poética de una figura femenina que abraza y protege a la nueva madre y al niño. La originalidad de las líneas hace que sea reconocible instantáneamente como un símbolo del Derecho a la Salud de la Madre y el Bebé.

Ergonómico, ignífugo, antibacteriano, fácil de desinfectar, funcional, sin látex, suave y cómodo, se modela con especial atención en la sesión, para soportar la estructura ósea y evitar la presión sobre el perineo, reduciendo así los dolores causados por las heridas posparto o complicaciones quirúrgicas. MimmaMà® ofrece un soporte lumbar, de hombro y brazo óptimo para evitar los dolores posturales. La amplitud de sus apoyabrazos y su continuidad redondeada permiten encontrar la mejor posición tanto para la madre como para el niño. MimmaMà® podría estar equipado con un reposapiés útil que garantiza la descarga de la espalda y con un cojín que da la bienvenida al bebé cuando es muy pequeño.

MimmaMà® es un dispositivo médico con declaración CE incluido en la lista del Ministerio de Salud italiano y registrado en la TGA australiana, pero también es un excelente producto marcado diseñado para Usted y todo lo que se adapta a cualquier entorno y garantiza la comodidad de todos.



LEURA s.r.l. - HELPFUL DESIGN

REGISTERED OFFICE

Via Cavour 43 29121 Piacenza - Italy
VAT no. 02958860989 Num REA PC-0169053

HEADQUARTERS

Via Vitali 3 29121 Piacenza - Italy
t. +39 0523 451592

leura@leura.it
www.leura.it
www.mimmama.it

Datos técnicos y Modelos

Sillón de lactancia fabricado en poliuretano blando con estructura de acero interna, recubierto de láminas de piel artificial de PVC expandido con respaldo textil. Está disponible en colores lila, verde claro, blanco y amarillo.



MimmaMà 365900 N - Dispositivo médico CE

Sillón MimmaMà con base de aluminio pintado que incluye un reposapiés en poliuretano suave autoadherente en el mismo color burdeos de la base. Dos pequeñas ruedas en su parte trasera permiten que el sillón se mueva con facilidad. Accesorio: cojín Mabeby. Tamaño (LxWxH) 74x67x93cm peso 25kg.



MimmaMà 365900 L - Dispositivo médico CE

Sillón MimmaMà montado a base de disco con columna central realizada en acero inoxidable cromado duro, versión giratoria. Accesorios: reposapiés y cojín Mabeby.

Tamaño (LxWxH) 74x67x90cm peso 29kg.



MimmaMà 365900 L - Dispositivo médico CE

Sillón MimmaMà montado en una base con cuatro patas arqueadas en acero pintado en color gris.

Accesorios: reposapiés y almohada Mabeby.

Tamaño (LxWxH) 74x67x90cm peso 15kg.



MimmaMà 365900 R2

Dos sillones MimmaMà montados en una base de barra recta hecha de acero inoxidable cromado duro.

Tamaño (LxWxH) 190x67x90cm.

MimmaMà 365900 R3

Tres sillones MimmaMà montados en una base de barra recta realizada en acero inoxidable cromado duro.

Tamaño (LxWxH) 300x67x91cm.

Categoría: PVC de poliuretano y aleaciones de metal

Colores: lila, verde claro, blanco, amarillo

Resistente al fuego: 1IM de conformidad con la Directiva 93/42 / CEE.

Peso máximo probado: 130 Kgs

Tamaño del embalaje (LxWxH): n.1 caja 78x72x56cm (Asiento) + n.1 caja 80x57x39cm (Base N, L y S)



365900 P: reposapiés fabricado en poliuretano blando, color burdeos. Incluido en MimmaMà 365900 N y adecuado para todos los demás modelos. Tamaño (LxWxH) 37x40x10 / 14cm



365900 C Mabeby: cojín de lactancia hecha de fibra de poliéster siliconado con doble tejido. La cubierta externa está en ecopiel. Es a prueba de fuego, antibacteriano y lavable. Blanco o lila. Tamaño (LxWxH) 44x24x11/14cm.



90.110 Tapa: tapa laminada blanca en columna fija en acero inoxidable cromado y base de disco plano. Diámetro 50 cm, altura 60 cm.



MimmaMà Point

Designer Archt. Mitzi Bollani

espacio dedicado a la lactancia



Descripción General

MimmaMà® Point es un espacio dedicado a la lactancia diseñado por el arquitecto Mitzi Bollani y producido por LEURA s.r.l. para garantizar a la madre y a su hijo un lugar seguro, limpio y equipado para amamantar o simplemente abrazar y tranquilizar a su bebé. Bibliotecas, centros comerciales, tiendas, farmacias, bares, supermercados, parques y parques MimmaMà® Points, construyendo así una red de servicios para apoyar a la madre en cada momento de su día. Una madre feliz es una cliente y una empresa que promueve estos servicios.

El punto MimmaMà® Facilita las acciones diarias fuera de la casa de la madre, por lo que es más tranquilo y por lo tanto más disponibles para alargar el período de lactancia, con el beneficio de una mejora en la salud de la madre y el niño. La lactancia fuera del hogar es necesaria y debe fomentarse.



La lactancia en el espacio público no siempre es fácil: la madre y su hijo están interesados en la privacidad y la tranquilidad, razón por la cual Leura crea áreas acogedoras y fáciles de usar. Los puntos MimmaMà® garantizan limpieza, intimidad, funcionalidad y seguridad, son un producto de diseño amigable para la madre. Socialmente útiles, facilitan la vida de las madres.

MimmaMà® Point toma su nombre de MimmaMà®, la única silla que cumple con los requisitos ergonómicos necesarios para mamá durante las posturas de amamantamiento. El tejido envuelve a la madre ofreciendo la intimidad necesaria para la relación con su hijo, sin aislarlo del contexto. Las formas y los gráficos se estudian según las necesidades del cliente. Para obtener más información, visite www.leura.it y www.mimmama.it.



LEURA s.r.l. - HELPFUL DESIGN

REGISTERED OFFICE
Via Cavour 43 29121 Piacenza - Italy
VAT no. 02958860989 Num REA PC-0169053

HEADQUARTERS
Via Vitali 3 29121 Piacenza - Italy
T. +39 0523 451592

leura@leura.it
www.leura.it
www.mimmama.it

Datos Técnicos

Soportes y pantallas fabricados con tubos de aluminio de sección circular (diámetro 35/50 mm) pintados en blanco, separables y montables con mecanismo de tornillo interno. Ignífugo de tela bidireccional elástico en ambos lados, cerrado con cremalleras, impresión a color con transferencia de agua por sublimación simple o doble cara, lavable a máquina a 30 grados. Los stands son estructuras autoportantes para colocar en superficies perfectamente niveladas.

Categoría: aluminio y tela

Clase de ignifugación: B S1 D0

Estructura: autoportante

Dimensiones: personalizable

Instrucciones de limpieza: 30 minutos con un ciclo de centrifugado bajo.



ACCESSORIOS

Todos los puntos MimmaMà® se completan con el sillón MimmaMà®, específico para la lactancia. El valor agregado del sillón MimmaMà es permitir que la madre se siente cómodamente, encontrando un excelente apoyo lumbar favorecido por un reposapiés suave, facilitándolo en las tres posiciones de amamantamiento. Nidondolino, un juego de cuna suave La madre puede controlar y girar con el sol mientras está amamantando.



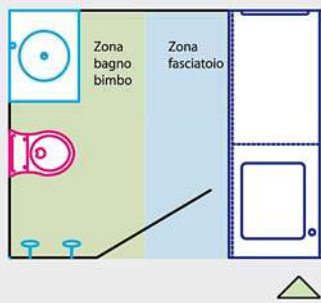
Descripción General

PuSiCo es una mesa de lavabo y cambiador fácil de desinfectar, hecha de piedra acrílica aterciopelada y cálida al tacto, moldeada para facilitar la seguridad y la limpieza. Su forma está especialmente diseñada para ayudar a las madres a lavar y cambiar al bebé. La forma de PuSiCo permite a la madre apoyar al niño adecuadamente y transferirlo sin problemas directamente al estante para vestirse y cambiar pañales.

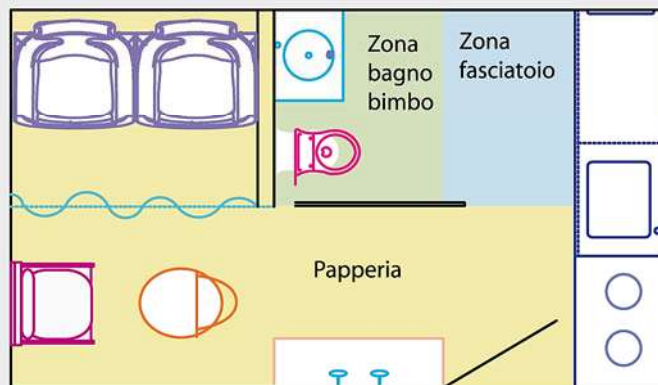
PuSiCo (limpieza, seguridad y comodidad) está disponible en tres modelos: con estructura autoportante, suspendido o con dos patas delanteras de refuerzo. El tamaño mínimo es de 140 x 53 cm, pero se puede realizar con longitudes más largas para adaptarse al entorno en el que está instalado. PuSiCo se empaqueta a pedido del cliente con el fregadero a la derecha o a la izquierda del estante. Leura recomienda un toque alto con un control de palanca para permitir que la madre coloque al niño directamente debajo de la corriente de agua. La colocación del grifo en la esquina exterior de la cuenca facilita las operaciones y evita que el movimiento del niño se lastime.



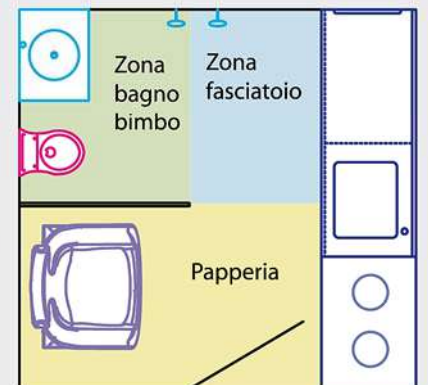
Con PuSiCo, Leura se da cuenta del inodoro familiar que permite a mamá y papá cambiar o limpiar al bebé mientras monitorean al hijo mayor que aprende a manejarse de forma independiente con un inodoro y un lavabo en su altura. La guardería se puede completar con un área de lactancia para satisfacer las necesidades de todos los niños desde sus primeros días de vida.



Family Toilet
S Dim: 190x150 cm



Nursery L Dim: 400x230 cm



Nursery M Dim: 240x230cm

LEURA s.r.l. - HELPFUL DESIGN

Datos Técnicos

PuSiCo è realizzato in pietra acrilica. Disponibile in tre versioni: sospeso a muro, sospeso con due gambe in alluminio e con struttura autoportante in alluminio. Realizzabile con lunghezza su misura e vaschetta da 90 o 180mm di profondità.

Categoria: pietra acrilica e alluminio

Colori: bianco

Classe di Resistenza al Fuoco: classe 1 conforme alla Direttiva 93/42/CEE

Carico di Lavoro Sicuro: 40kg



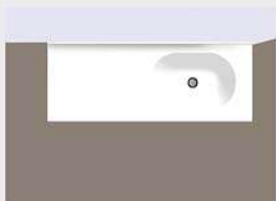
40.130 PuSiCo Lavabo y mesa para cambiar pañales suspendidos (LxWxH) 140x53x20cm completados con fregadero termoformado 90mm, velo frontal, salpicadero trasero, tres soportes de apoyo. Alcanzable con longitud personalizada o con dos fregaderos termoformados. Grifos excluidos. Peso 24kg.



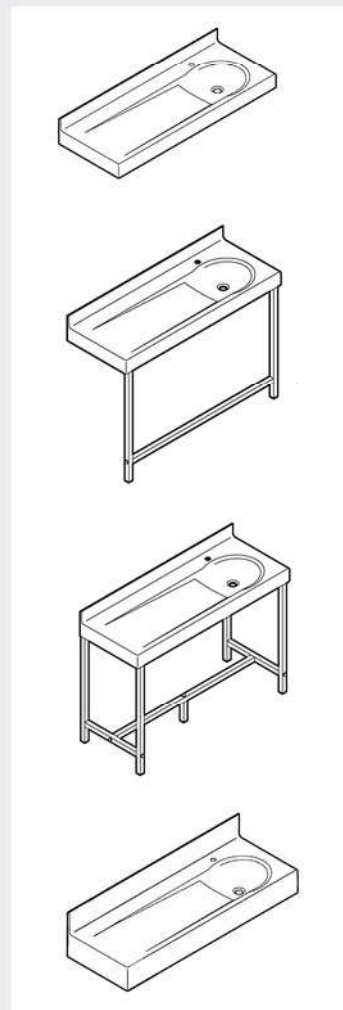
40.140 PuSiCo Lavabo y mesa para cambiar pañales con dos patas delanteras de refuerzo. (LxWxH) 140x53x90cm completado con fregadero termoformado 90mm, velo frontal, salpicadero trasero, tres soportes de apoyo. Alcanzable con longitud personalizada o con dos fregaderos termoformados. Grifos excluidos. Peso 31kg.



40.150 PuSiCo Lavabo y mesa para cambiar pañales con estructura autoportante. (LxWxH) 140x53x90cm completado con fregadero termoformado 90mm, velo frontal, salpicadero trasero, tres soportes de apoyo. Alcanzable con longitud personalizada o con dos fregaderos termoformados. Grifos excluidos. Peso 34 kg.



40.160 PuSiCo Lavabo y mesa para cambiar pañales suspendidos (LxWxH) 140x60x25cm completados con fregadero termoformado 180mm, velo frontal, salpicadero trasero, tres soportes de apoyo. Alcanzable con longitud personalizada o con dos fregaderos termoformados. Grifos excluidos. Peso 27kg.



ACCESSORIOS



40.110 drenaje de cromo pulido de la PU

40.115 sifón de cromo pulido PU

40.120 Grifo cromado brillante con mezclador de palanca

LEURA s.r.l. - HELPFUL DESIGN

REGISTERED OFFICE

Via Cavour 43 29121 Piacenza - Italy
VAT no. 02958860989 Num REA PC-0169053

HEADQUARTERS

Via Vitali 3 29121 Piacenza - Italy
T. +39 0523 451592

leura@leura.it
www.leura.it
www.mimmama.it



NiDondolo

Designer Archt. Mitzi Bollani



juego de movimiento accesible para todos

Descripción General

NiDondolo parece un gran cuenco, un nido, de hecho, que gira, se retuerce y gira, y se balancea, con cualquier movimiento leve de alguien que lo usa. Su nombre proviene de una combinación de dos palabras italianas: Nido, que significa 'nido', y Dondolo, que significa 'columpio'. NiDondolo es un juego acogedor capaz de entretener incluso a aquellos que tienen movilidad limitada, capacidades sensoriales o mentales, lo que facilita la integración y el juego grupal. Los niños pueden entrar, gateando a cuatro patas, y jugar en él acostado, sentado. NiDondolo es un juego de movimiento adecuado para niños de todas las edades, muy emocionante porque desarrolla la capacidad de propiocepción, que es la sensibilidad particular que permite al cuerpo tener la percepción de sí mismo en relación con el mundo exterior.

Probado y utilizado en neuropsiquiatría, NiDondolo, en su tamaño más pequeño, es una herramienta útil para la terapia, gracias a sus tres movimientos de rotación, torsión y balanceo. En los hospitales, el juego satisface las necesidades de los pacientes jóvenes, incluso los más débiles, porque no requiere esfuerzo físico.

Hay muy pocos juegos de movimiento para bebés, NiDondolo es un instrumento importante para la conciencia, la coordinación y la capacidad de respuesta del cuerpo. La solidez de NiDondolo también hace posible que los adultos utilicen satisfaciendo las necesidades de aquellos padres que desean compartir la diversión con sus hijos pequeños o con sus hijas e hijos maduros.



LEURA s.r.l. - HELPFUL DESIGN

REGISTERED OFFICE
Via Cavour 43 29121 Piacenza - Italy
VAT no. 02958860989 Num REA PC-0169053

HEADQUARTERS
Via Vitali 3 29121 Piacenza - Italy
T. +39 0523 451592

leura@leura.it
www.leura.it
www.mimmama.it



juego de movimiento desde 0 meses - herramienta de rehabilitación para todos

Descripción General

NiDondolino parece un cuenco, un nido de hecho, que gira, se retuerce, gira y se balancea, con cualquier movimiento leve de alguien que lo use. Su nombre proviene de una combinación de dos palabras italianas: Nido, que significa 'nido', y Dondolo, que significa 'columpio'.

NiDondolino es un juego acogedor capaz de entretener incluso a aquellos que tienen movilidad limitada, capacidades sensoriales o mentales, lo que facilita la integración y el juego grupal. Los niños pueden entrar, gateando a cuatro patas, y jugar en él acostado, sentado.

NiDondolino es un juego de movimiento adecuado para niños de todas las edades (0+) muy emocionante porque desarrolla la capacidad de propiocepción, que es la sensibilidad particular que permite al cuerpo tener la percepción de sí mismo en relación con el mundo exterior.

Probado y utilizado en neuropsiquiatría, es una herramienta útil para la terapia, gracias a sus tres movimientos de rotación, torsión y balanceo. En los hospitales, el juego satisface las necesidades de los pacientes jóvenes, incluso los más débiles, porque no requiere esfuerzo físico. Hay muy pocos juegos de movimiento para bebés, NiDondolino es un instrumento importante para la conciencia, la coordinación y la capacidad de respuesta del cuerpo.



LEURA s.r.l. - HELPFUL DESIGN

REGISTERED OFFICE
Via Cavour 43 29121 Piacenza - Italy
VAT no. 02958860989 Num REA PC-0169053

HEADQUARTERS
Via Vitali 3 29121 Piacenza - Italy
T. +39 0523 451592

leura@leura.it
www.leura.it
www.mimmama.it



NiDondolo & NiDondolino



Datos Técnicos

NiDondolo es un juego accesible para todos con un movimiento de balanceo, inclinación y rotación disponible para interiores y exteriores. NiDondolo debe colocarse sobre una superficie plana cubierta de material antichoque, libre de obstáculos naturales o artificiales (UNI EN 1176-1). La estructura está diseñada para la sujeción al suelo, no estrictamente necesaria para la seguridad.

Categoría: AISI 304 e poliéster

Resistencia al fuego:

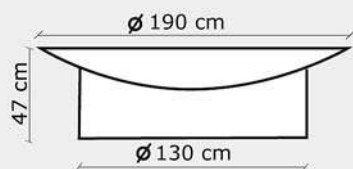
revestimiento ignífugo clase 2

Clase trabajadora segura: 400kg

Tamaños: (LxWxH) 190x190x47cm

Oscilación lateral: +/- 45cm

Zona de seguridad: 400x400cm



cm 400

NiDondolino es un juego para todos los niños 0+ con un movimiento de balanceo, inclinación y rotación, para interiores y exteriores. NiDondolino debe colocarse sobre una superficie plana cubierta de material antichoque, libre de obstáculos naturales o artificiales (UNI EN 1176-1). La estructura está diseñada para la sujeción al suelo, no estrictamente necesaria para la seguridad.

Categoría: AISI 304 e poliéster

Resistencia al fuego:

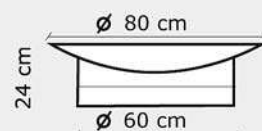
revestimiento ignífugo clase 2

Clase trabajadora segura: 180kg

Tamaños: (LxWxH) 80x80x24cm

Oscilación lateral: +/- 16cm

Zona de seguridad: 240x240cm



cm 240

Spazio di
Sicurezza

LEURA s.r.l. - HELPFUL DESIGN

REGISTERED OFFICE

Via Cavour 43 29121 Piacenza - Italy
VAT no. 02958860989 Num REA PC-0169053

HEADQUARTERS

Via Vitali 3 29121 Piacenza - Italy
T. +39 0523 451592

leura@leura.it
www.leura.it
www.mimmama.it



Trottola

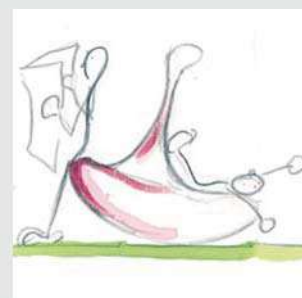
Designer Archt. Mitzi Bollani

escultura, sentado, juego

Descripción General

¡Trottola, una escultura para sentarte como quieras! Su forma redondeada y juguetona se asemeja a la imagen de un trompo, el antiguo juego infantil conocido desde la época de los romanos y los griegos. Trottola es un elemento decorativo y distintivo del medio ambiente, adecuado para ser colocado al aire libre como decoración de plazas o áreas verdes e interior en salas de museos y hoteles, centros comerciales, aeropuertos ...

Su forma está diseñada para ofrecer diferentes formas de sentarse y facilitar la socialización de las personas. Trottola es un asiento y, al mismo tiempo, un juego, especialmente atractivo para los niños: les encanta su forma redondeada y sus colores brillantes. Trottola está disponible en dos versiones, fija y giratoria. Esa característica lúdica entretiene a muchos más niños juntos.



LEURA s.r.l. - HELPFUL DESIGN

REGISTERED OFFICE

Via Cavour 43 29121 Piacenza - Italy
VAT no. 02958860989 Num REA PC-0169053

HEADQUARTERS

Via Vitali 3 29121 Piacenza - Italy
T. +39 0523 451592

leura@leura.it
www.leura.it
www.mimmama.it



Trottola

Designer Archt. Mitzi Bollani

escultura, sentado, juego

Datos Técnicos

Acero galvanizado por inmersión, según EN ISO 1461. Una placa, de acero galvanizado, facilita su instalación en el suelo. Esa placa está pintada en color negro, pero está disponible bajo pedido en todos los colores RAL.

Para instalar Trottola, elija una base plana, construya una base de plinto y luego fije la placa Trottola con tapones de expansión apropiados. Trottola, utilizado como un juego, debe tener un área alrededor, libre de obstáculos naturales y artificiales según lo dispuesto por UNI EN 1176-1: 2008.

Trottola 30.200: versión fija

Categoría: acero y fibra de vidrio

Color: amarillo, rojo o color RAL

Peso total: 120kg

Dimensiones: (LxWxH) 1700x1700x1600mm

Área de seguridad: no es necesario

Altura del asiento: 600 mm

Edad recomendada: -

Trottola 30.250: versión giratoria

Categoría: acero y fibra de vidrio

Color: amarillo, rojo o color RAL

Peso total: 160kg

Dimensiones: (LxWxH) 1700x1700x1600mm

Área de seguridad: 2000 mm

Altura del asiento: 600 mm

Edad recomendada: 3 años +



LEURA s.r.l. - HELPFUL DESIGN

REGISTERED OFFICE

Via Cavour 43 29121 Piacenza - Italy
VAT no. 02958860989 Num REA PC-0169053

HEADQUARTERS

Via Vitali 3 29121 Piacenza - Italy
T. +39 0523 451592

leura@leura.it
www.leura.it
www.mimmama.it



Finferlo

Designer Archt. Mitzi Bollani

semi-sesión para soporte isquiático

Descripción General

Finferlo es una semi-sesión para soporte isquiático. Su pequeño tamaño y la inclinación del asiento permiten a las personas mantener la pelvis en la posición correcta (anteversión), garantizando una mejor alineación de la columna, la distribución del peso del tronco sobre las tuberosidades isquiáticas y las extremidades inferiores, evitando una flexión excesiva de su caderas. Esas cualidades son un claro beneficio para todas las personas, especialmente para las personas mayores, que pueden sentarse y levantarse fácilmente y sin esfuerzo. La forma de Finferlo sugiere diferentes modos de jugar a los niños.

Es necesario ofrecer sesiones a lo largo de la ruta para permitir descansar a las personas: Finferlo se puede colocar donde no hay suficiente espacio para los bancos tradicionales. Es la mejor solución en caso de caminos empinados. Finferlo es adecuado en áreas de paradas de autobús y, organizado en grupos, ofrece una relajación informal y atractiva.

Finferlo sugiere modos de juego en los niños. También funciona como un punto fácil para atar tu bicicleta o tu perro, cuando tienes que ir por un corto tiempo a una tienda.



LEURA s.r.l. - HELPFUL DESIGN

REGISTERED OFFICE

Via Cavour 43 29121 Piacenza - Italy
VAT no. 02958860989 Num REA PC-0169053

HEADQUARTERS

Via Vitali 3 29121 Piacenza - Italy
T. +39 0523 451592

leura@leura.it
www.leura.it
www.mimmama.it



Finferlo

Designer Archt. Mitzi Bollani

art. 30.300

Datos Técnicos

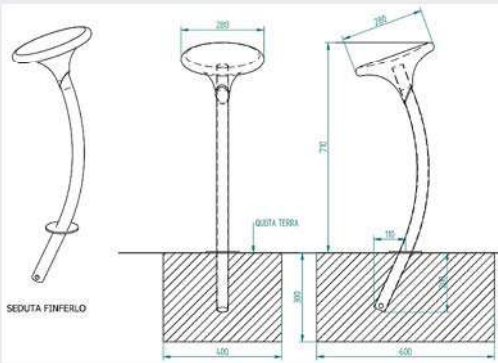
La estructura de Finferlo está hecha de acero inoxidable: un tubo curvado y una placa base; su asiento (280 mm de diámetro) está hecho de aluminio fundido. Acabado: Sesión pintada con polvos termoendurecibles para exteriores, en color rojo o amarillo; tubular en acero inoxidable AISI 304, pulido con chorro de arena y electro pulido o cepillado.



Cantidad mínima: 3 piezas / cada color
Categoría: acero, aluminio
Color: rojo, amarillo.
Peso total: 10kg
Dimensiones: (LxWxH) 280x260x710mm

TOMA DE TIERRA

La puesta a tierra y la instalación no están incluidas en la entrega. Realizando un sustrato de grava y bien apisonado, construyendo un zócalo de dimensiones LxWxH mm. 600x400x 300 como se muestra en la imagen a continuación. Es aconsejable insertar una barra de refuerzo, al menos de 6 mm de diámetro, en la base del tubo como se muestra a continuación.



LEURA s.r.l. - HELPFUL DESIGN

REGISTERED OFFICE
Via Cavour 43 29121 Piacenza - Italy
VAT no. 02958860989 Num REA PC-0169053

HEADQUARTERS
Via Vitali 3 29121 Piacenza - Italy
T. +39 0523 451592

leura@leura.it
www.leura.it
www.mimmama.it

Descripción General

Giano (Janus) es un asiento, hecho al doblar una lámina de acero previamente cortada con láser. A pesar del material utilizado, Giano es ergonómico: ofrece un soporte adecuado para la columna vertebral del cuerpo, evitando las consecuencias negativas de una postura inadecuada; Es cómodo gracias a la ligera flexibilidad de su asiento debido a los pliegues de la chapa de acero: su flexibilidad mínima es suficiente para seguir y acomodar el movimiento corporal de las personas para que se sientan cómodas. Giano está diseñado para ser multi-direccional y multifuncional.

Multi-direccional: Giano es un asiento de 360°, que ofrece un buen soporte de la espalda y los brazos descargando el peso corporal.

Multifunción: Giano está diseñado para exteriores para permitir que las personas hablen entre sí con el contacto visual sin obligarlas a voltear la cabeza o inclinarse como si estuvieran sentadas en fila en un banco. La persona puede elegir sentarse de un lado, recto u opuesto, hacia la parte posterior. Cada doblez permite una función: el doblez del respaldo es un soporte para brazos, computadora portátil, taza o vidrio; el pliegue del asiento forma un compartimento para almacenar libros, revistas, carpetas; la base es un soporte para bolsas de compras, mochilas. Todo se mantiene bajo control.

Giano es un asiento cómodo y práctico para interiores también. Se puede personalizar con un cojín para mayor comodidad: se coloca en el estante debajo del asiento y se usa cuando es necesario. La versión interior también está equipada con fieltros debajo del pedestal, que permiten arrastrar la silla sin daños y con menos esfuerzo.

Material: acero

Acabados y colores: tipo Corten o color RAL. La silla se puede pintar de forma artística a pedido y se vende en bruto para que el cliente se decore solo.

Dimensiones: (LxWxH) 400 x 550 x 750mm



LEURA s.r.l. - HELPFUL DESIGN